



产品系列

| 产品型号 | 温度范围 | 隔离耐压 | 封装 |
|---------|------------|---------|-----|
| SC1300S | -40℃~+105℃ | 3500VDC | 邮票孔 |
| SC1500S | -40℃~+105℃ | 3500VDC | 邮票孔 |

产品特性

- ◆ 符合 ISO 11898-2 标准
- ◆ 未上电节点不影响总线
- ◆ 单网络最多可连接 110 个节点
- ◆ 外壳及灌封材料符合 UL94 V-0 标准
- ◆ 具有极低电磁辐射和高的抗电磁干扰性
- ◆ 高低温特性好，满足工业级产品要求

产品应用

- ◆ 汽车电子
- ◆ BMS
- ◆ 充电桩
- ◆ 石油化工
- ◆ 电力监控
- ◆ 工业控制
- ◆ 智能家居等

产品型号

| 产品型号 | 电源电压(范围) (VDC) | 静态电流 (mA, Typ) | 最大工作电流 (mA) | 传输波特率 (bps) | 节点数 (pcs) | 类型 |
|---------|--------------------|-------------------|----------------|----------------|--------------|----|
| SC1300S | 3.3 (3.15-3.45) | 27 | 130 | 40k~1M | 110 | 高速 |
| SC1500S | 5 (4.75-5.25) | 23 | 100 | 40k~1M | | |

输入特性

| 参数 | 符号 | 条件 | 最小值 | 典型值 | 最大值 | 单位 | |
|----------|-----------|----------|-------------------|--------------|--------------|-----|-----|
| 输入电压 | V_{CC} | SC1300S | 3.15 | 3.3 | 3.45 | VDC | |
| | | SC1500S | 4.75 | 5 | 5.25 | | |
| TXD 逻辑电平 | 高电平 | V_{IH} | $0.7V_{CC}$ | -- | $V_{CC}+0.5$ | | |
| | 低电平 | V_{IL} | 0 | -- | $0.3V_{CC}$ | | |
| RXD 逻辑电平 | 高电平 | V_{OH} | $I_{RXD}=-1.5mA$ | $V_{CC}-0.4$ | $V_{CC}-0.2$ | | -- |
| | 低电平 | V_{OL} | $I_{RXD}=1.5mA$ | -- | 0.2 | | 0.4 |
| TXD 驱动电流 | I_T | | 2 | -- | -- | mA | |
| RXD 输出电流 | I_R | | -- | -- | 10 | | |
| TXD 上拉电阻 | R_{TXD} | | -- | 10 | -- | kΩ | |
| 串行接口 | | SC1300S | 3.3V 标准 CAN 控制器接口 | | | | |
| | | SC1500S | 5V 标准 CAN 控制器接口 | | | | |

输出特性

| 参数 | 符号 | 条件 | 最小值 | 典型值 | 最大值 | 单位 | |
|----------------|----------|--------------------------|----------------|-------|-----|------|-----|
| 显性电平 (逻辑 0) | CANH | $V_{(OD)CANH}$ | $R_L=60\Omega$ | 2.75 | 3.5 | 4.5 | VDC |
| | CANL | $V_{(OD)CANL}$ | $R_L=60\Omega$ | 0.5 | 1.5 | 2.25 | |
| 隐性电平 (逻辑 1) | CANH | $V_{(OR)CANH}$ | no load | 2 | 2.5 | 3 | |
| | CANL | $V_{(OR)CANL}$ | no load | 2 | 2.5 | 3 | |
| 差分电平 | 显性(逻辑 0) | $V_{diff(d)}$ | $R_L=60\Omega$ | 1.5 | 2 | 3 | |
| | 隐性(逻辑 1) | $V_{diff(r)}$ | no load | -0.05 | 0 | 0.05 | |
| 总线引脚最大耐压 | | V_X | CANH、CANL | -24 | -- | +24 | |
| CAN 总线接口 | | 符合 ISO 11898-2 标准, 双绞线输出 | | | | | |

传输特性

| 参数名称 | 符号 | 条件 | 最小值 | 典型值 | 最大值 | 单位 | |
|------------|----------|-------------------|----------------|-----|-----|-----|----|
| 数据延时 | TXD 发送延时 | t_T | $R_L=60\Omega$ | -- | 70 | -- | ns |
| | RXD 接收延时 | t_R | $R_L=60\Omega$ | -- | 70 | -- | |
| | 循环延迟 | $t_{PD(TXD-RXD)}$ | $R_L=60\Omega$ | -- | 140 | 250 | |
| TXD 显性超时时间 | | $t_{to(dom)TXD}$ | $V_{TXD}=0V$ | 0.3 | 1 | 5 | ms |

极限特性

| 参数 | 条件 | 最小值 | 典型值 | 最大值 | 单位 |
|---------------------------------|--------------------|---|-----|-----|-----|
| 输入冲击电压 ⁽¹⁾ (1s, max) | SC1300S | -0.7 | -- | 5 | VDC |
| | SC1500S | -0.7 | -- | 7 | |
| 引脚焊接温度 | 焊点距离外壳 1.5mm, 10 秒 | -- | -- | 300 | °C |
| 回流焊温度 | 模块正面朝上放置过炉 | 峰值温度 $T_c \leq 245^\circ\text{C}$, 217°C 以上时间最大为 60s 实际应用请参考 IPC/JEDEC J-STD-020D.1 标准。 | | | |
| 热插拔 | | 不支持 | | | |

一般特性

| 参数 | 条件 | 最小值 | 典型值 | 最大值 | 单位 |
|------|---------------------------|--------------------------|-----|-----|-----|
| 隔离电压 | 输入-输出, 时间 1 分钟, 漏电流小于 1mA | 3500 | -- | -- | VDC |
| 绝缘电阻 | 输入-输出, 绝缘电压 500VDC | 1 | -- | -- | GΩ |
| 封装尺寸 | | 22.86×16.90×5.50 | | | mm |
| 外壳材料 | | 黑色阻燃塑胶外壳, 符合 UL94 V-0 标准 | | | |

环境特性

| 参数名称 | 条件 | 最小值 | 典型值 | 最大值 | 单位 |
|------|------------------------|------|-----|------|----|
| 工作温度 | | -40 | -- | +105 | °C |
| 存储温度 | | -55 | -- | +125 | |
| 外壳温升 | $T_a=25^\circ\text{C}$ | -- | 15 | 25 | |
| 存储湿度 | 无凝结 | -- | -- | 95 | % |
| 冷却方式 | | 自然空冷 | | | |

EMC 特性

| | | | |
|---------|------------------------------|---|------------------|
| EMS | 静电放电抗扰度 | IEC/EN 61000-4-2 Contact $\pm 4kV$ (裸机, 总线端口) ⁽²⁾ | Perf. Criteria B |
| | 脉冲群抗扰度 | IEC/EN 61000-4-4 $\pm 2kV$ (裸机, 总线端口) ⁽²⁾ | Perf. Criteria B |
| | 浪涌抗扰度 | IEC/EN 61000-4-5 共模 $\pm 2kV$ (裸机, 总线端口) ⁽²⁾ | Perf. Criteria B |
| | | IEC/EN 61000-4-5 差模 $\pm 2kV$, 共模 $\pm 4kV$ (应用电路图 4、图 5) ⁽³⁾ | Perf. Criteria B |
| 传导骚扰抗扰度 | IEC/EN 61000-4-6 3Vr.m.s(裸机) | Perf. Criteria A | |

注：(1) 输入电压不能超过所规定范围值，否则可能会造成永久性不可恢复的损坏。

(2) 此参数仅限于 CAN 通信端口，CANH、CANL 或 CANG；

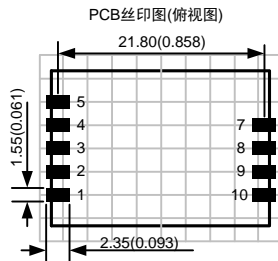
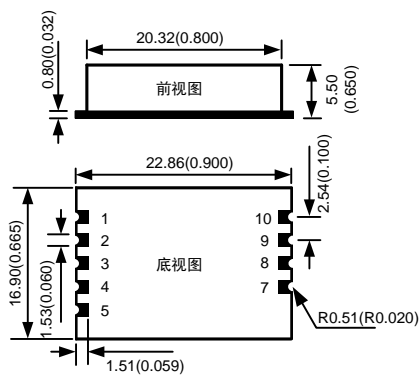
测试时 CAN 总线端口均悬空，其中浪涌抗扰度采用开路电压 1.2/50 μ s，短路电流 8/20 μ s 组合波进行测试，源阻抗 2 Ω 。

(3) 此参数仅限于 CAN 通信端口，应用电路图中的大地必须连接，浪涌抗扰度按非屏蔽对称通信线试验配置进行测试。

(4) 如没有特殊说明，本手册中的参数都是在 25 $^{\circ}C$ ，湿度 40%~75%，输入标称电压、CAN 接口 60 Ω 负载下测得。

外观与包装尺寸

外观尺寸、印刷建议及引脚定义

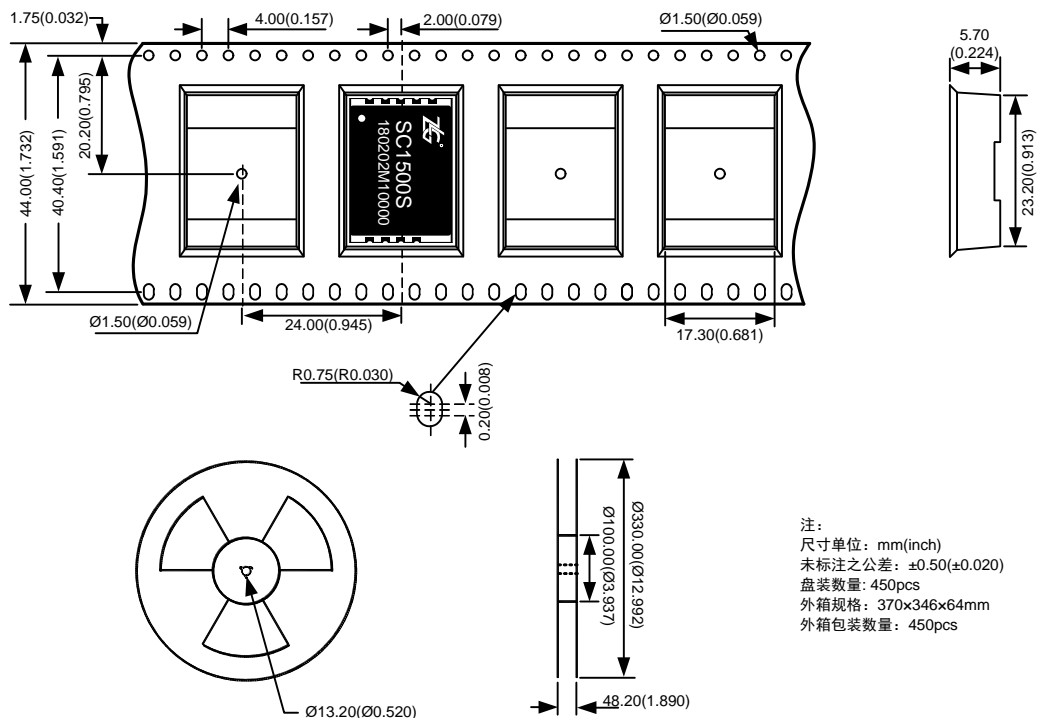


注：
尺寸单位：mm(inch)
未标注之公差： $\pm 0.25(\pm 0.010)$
栅格距离：2.54x2.54mm

| 引脚 | 名称 | 功能 |
|-----|------|---------|
| 1 | VCC | 输入电源正 |
| 2 | GND | 输入电源地 |
| 3 | TXD | 发送脚 |
| 4 | RXD | 接收脚 |
| 5、7 | NC | 空脚 |
| 8 | CANH | CANH脚 |
| 9 | CANL | CANL脚 |
| 10 | CANG | 隔离输出电源地 |

注：NC不能与任何外部电路连接

载带/胶盘尺寸



注：
尺寸单位：mm(inch)
未标注之公差： $\pm 0.50(\pm 0.020)$
盘装数量：450pcs
外箱规格：370x346x64mm
外箱包装数量：450pcs

功能说明

1. 显性超时

当 TXD 被置为低时，模块内部的“显性超时”定时器即会启动。如果 TXD 引脚的低电平持续时间大于 $t_{to(dom)TXD}$ ，内部发送器将被禁止，并释放总线至隐性电平。这个功能是为了防止硬件或软件错误导致总线持续保持显性电平，避免总线瘫痪。当 TXD 引脚被置为高后，“显性超时”定时器重置。显性超时时间的存在，模块的最低工作位速度被限制在 40kbit/s。如图 1，是显性超时功能的时序图。

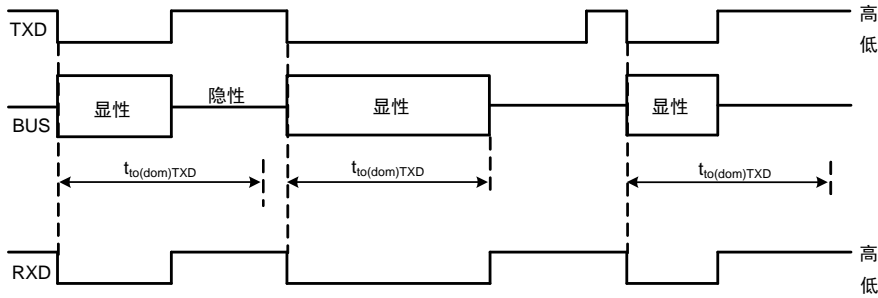


图 1 显性超时功能时序图

电路设计与应用

1. 典型连接电路

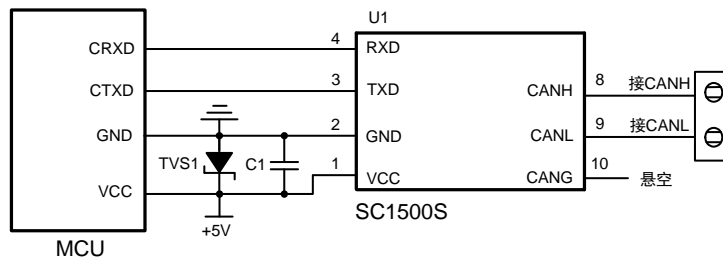


图 2 典型连接电路

在使用环境优良的简单应用中，如收发器测试、产品短距离通信测试等。模块接上电源，端口和 MCU 及 CAN 网络总线连接，无需外加器件便可直接使用，如图 2。

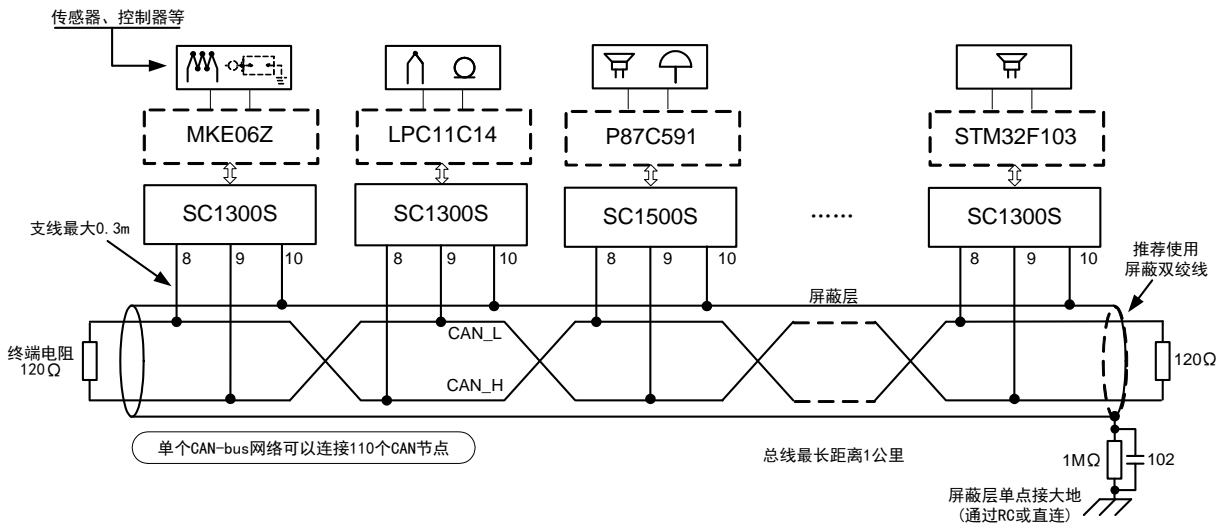


图 3 单个 CAN 总线网络连接示意图

单个 CAN 总线网络推荐组网方式如图 3，每个网络最多可接入 110 个 CAN 节点。使用 SC1x00S 系列产品时，最长通讯距离为 1km。如果需要接入更多节点或通讯距离更长时，可通过 CAN 中继器等设备进行扩展。

2. 推荐应用电路

模块应用在户外等恶劣的现场环境时，容易遭受大能量的雷击，此时需要对 CAN 信号端口添加更高等级的防护电路，保证模块不被损坏以及总线的可靠通讯。图 4、图 5 提供了两个针对大能量雷击浪涌的推荐应用电路接线图。按非屏蔽通信线试验配置进行测试，可满足 IEC/EN61000-4-5 差模±2kV，共模±4kV 浪涌等级要求。

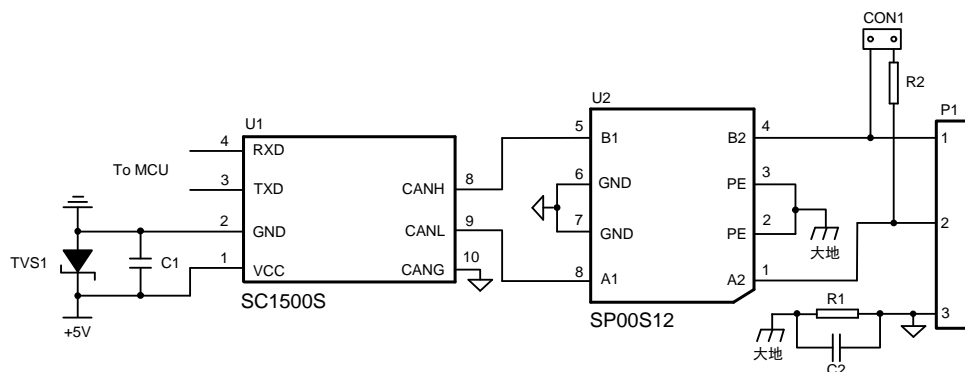


图 4 推荐应用电路 1

图 4 是 SC1500S 配合致远电子 SP00S12 信号浪涌抑制器使用的电路示意图。SP00S12 与 SC1500S 之间的连接简单，使用方便，占板面积小。SP00S12 的详细参数请参考产品数据手册。

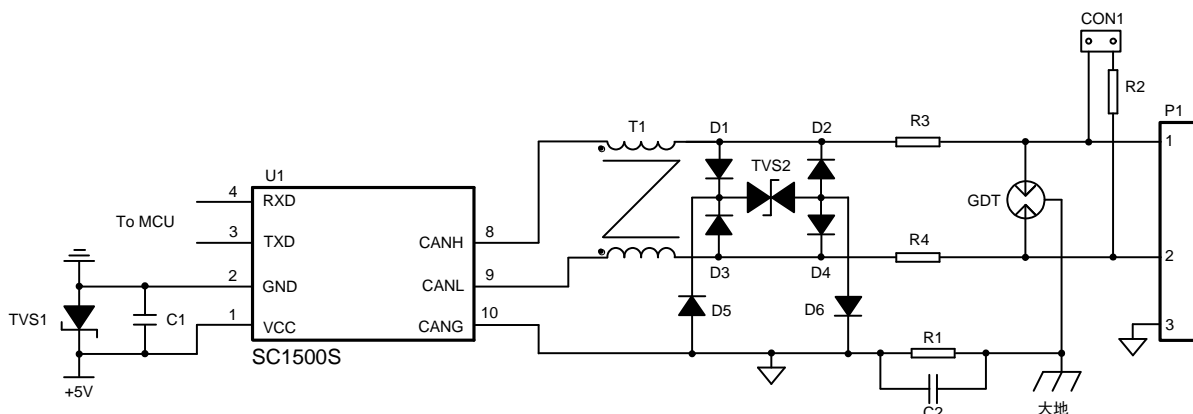


图 5 推荐应用电路 2

表 1 推荐参数表

| 标号 | 型号 | 标号 | 型号 |
|-------|------------|-------|-----------------|
| C1 | 10μF, 25V | TVS1 | SMBJ5.0A |
| C2 | 102, 2kV | TVS2 | P6KE15CA |
| R1 | 1MΩ, 1206 | GDT | B3D090L |
| R2 | 120Ω, 1206 | T1 | B82793S0513N201 |
| R3,R4 | 2.7Ω, 2W | D1~D6 | 1N4007 |
| CON1 | 短路器 | U1 | SC1500S |

若需要满足特定的浪涌等级要求时，建议使用图 5 推荐的保护电路，电路的参数可以根据实际测试情况进行调整。其中 CON1 为短路器，单个 CAN 总线网络上，只需要短路头尾两个节点，在总线上加入终端电阻，其他节点开路

即可。表 1 列出了一组推荐的电路参数，按非屏蔽通信线试验配置进行测试，可满足 IEC61000-4-5 差模±2kV，共模±4kV 浪涌等级要求。另外，组网时，建议使用屏蔽双绞线，并对屏蔽层进行可靠的单点接地。若在一些电磁干扰非常严重的场合，建议使用双层屏蔽双绞线，CANH、CANL、CANG 均进行连接，CANG 接于内层屏蔽，外层屏蔽单点接大地。

表 1 参数仅为推荐值，实际取值可根据防护等级及器件成本综合考虑进行调整。R3 与 R4 建议选用 PTC，D1~D6 建议选用快恢复二极管。

3. 注意事项

- (1) CAN 总线组网时，无论节点数多少，距离远近，工作速率高低，都需要在总线上增加终端电阻；
- (2) CAN 控制器逻辑电平需与产品的电平相适应，否则可能造成无法通信；
- (3) 组网时总线通讯距离与通讯速率以及现场应用相关，可根据实际应用和参考相关标准设计，通讯线缆选择双绞线或屏蔽双绞线并尽量远离干扰源。远距离通讯时，终端电阻值需要根据通讯距离以及线缆阻抗和节点数量选择合适值。
- (4) 生产注意事项及推荐回流曲线请参考《贴片模块生产指导说明》。

广州致远电子有限公司

电话：400-888-4005

E-mail: power.sales@zlg.cn

网址: <http://www.zlg.cn>

特别声明：以上内容广州致远电子有限公司保留所有权利，未经我司同意，不正当使用我司产品数据手册，我司保留追究其法律责任的权利。产品数据手册更新时恕不另行通知，如需查看最新版本的信息，请访问我司官方网站或联系我司人员获取。