



产品系列

产品型号	温度范围	隔离耐压	封装
SC1300B	-40℃~+105℃	3500VDC	BGA
SC1500B	-40℃~+105℃	3500VDC	BGA

产品特性

- ◆ 符合 ISO 11898-2 标准
- ◆ 未上电节点不影响总线
- ◆ 单网络最多可连接 110 个节点
- ◆ 外壳及灌封材料符合 UL94 V-0 标准
- ◆ 具有极低电磁辐射和高的抗电磁干扰性
- ◆ 高低温特性好，满足工业级产品要求

产品应用

- ◆ 汽车电子
- ◆ BMS
- ◆ 充电桩
- ◆ 石油化工
- ◆ 电力监控
- ◆ 工业控制
- ◆ 智能家居等

产品型号

产品型号	电源电压(范围) (VDC)	静态电流 (mA, Typ)	最大工作电流 (mA)	传输波特率 (bps)	节点数 (pcs)	类型
SC1300B	3.3 (3.15-3.45)	27	130	40k~1M	110	高速
SC1500B	5 (4.75-5.25)	23	100	40k~1M		

输入特性

参数	符号	条件	最小值	典型值	最大值	单位	
输入电压	V_{CC}	SC1300B	3.15	3.3	3.45	VDC	
		SC1500B	4.75	5	5.25		
TXD 逻辑电平	高电平	V_{IH}	$0.7V_{CC}$	--	$V_{CC}+0.5$		
	低电平	V_{IL}	0	--	$0.3V_{CC}$		
RXD 逻辑电平	高电平	V_{OH}	$I_{RXD}=-1.5mA$	$V_{CC}-0.4$	$V_{CC}-0.2$		--
	低电平	V_{OL}	$I_{RXD}=1.5mA$	--	0.2		0.4
TXD 驱动电流	I_T		2	--	--	mA	
RXD 输出电流	I_R		--	--	10		
TXD 上拉电阻	R_{TXD}		--	10	--	kΩ	
串行接口	SC1300B		3.3V 标准 CAN 控制器接口				
	SC1500B		5V 标准 CAN 控制器接口				

输出特性

参数	符号	条件	最小值	典型值	最大值	单位	
显性电平 (逻辑 0)	CANH	$V_{(OD)CANH}$	$R_L=60\Omega$	2.75	3.5	4.5	VDC
	CANL	$V_{(OD)CANL}$	$R_L=60\Omega$	0.5	1.5	2.25	
隐性电平 (逻辑 1)	CANH	$V_{(OR)CANH}$	no load	2	2.5	3	
	CANL	$V_{(OR)CANL}$	no load	2	2.5	3	
差分电平	显性(逻辑 0)	$V_{diff(d)}$	$R_L=60\Omega$	1.5	2	3	
	隐性(逻辑 1)	$V_{diff(r)}$	no load	-0.05	0	0.05	
总线引脚最大耐压		V_X	CANH、CANL	-24	--	+24	
CAN 总线接口		符合 ISO 11898-2 标准, 双绞线输出					

传输特性

参数名称	符号	条件	最小值	典型值	最大值	单位	
数据延时	TXD 发送延时	t_T	$R_L=60\Omega$	--	70	--	ns
	RXD 接收延时	t_R	$R_L=60\Omega$	--	70	--	
	循环延迟	$t_{PD(TXD-RXD)}$	$R_L=60\Omega$	--	140	250	
TXD 显性超时时间		$t_{to(dom)TXD}$	$V_{TXD}=0V$	0.3	1	5	ms

极限特性

参数	条件	最小值	典型值	最大值	单位
输入冲击电压 ⁽¹⁾ (1s, max)	SC1300B	-0.7	--	5	VDC
	SC1500B	-0.7	--	7	
引脚焊接温度	焊点距离外壳 1.5mm, 10 秒	--	--	300	°C
回流焊温度	模块正面朝上放置过炉	峰值温度 $T_c \leq 245^\circ\text{C}$, 217°C 以上时间最大为 60s 实际应用请参考 IPC/JEDEC J-STD-020D.1 标准。			
热插拔		不支持			

一般特性

参数	条件	最小值	典型值	最大值	单位
隔离电压	输入-输出, 时间 1 分钟, 漏电流小于 1mA	3500	--	--	VDC
绝缘电阻	输入-输出, 绝缘电压 500VDC	1	--	--	GΩ
封装尺寸		20.32×16.51×6.00			mm
外壳材料		黑色阻燃塑胶外壳, 符合 UL94 V-0 标准			

环境特性

参数名称	条件	最小值	典型值	最大值	单位
工作温度		-40	--	+105	°C
存储温度		-55	--	+125	
外壳温升	$T_a=25^\circ\text{C}$	--	15	25	
存储湿度	无凝结	--	--	95	%
冷却方式		自然空冷			

EMC 特性

EMS	静电放电抗扰度	IEC/EN 61000-4-2 Contact $\pm 4kV$ (裸机, 总线端口) ⁽²⁾	Perf. Criteria B
	脉冲群抗扰度	IEC/EN 61000-4-4 $\pm 2kV$ (裸机, 总线端口) ⁽²⁾	Perf. Criteria B
	浪涌抗扰度	IEC/EN 61000-4-5 共模 $\pm 2kV$ (裸机, 总线端口) ⁽²⁾	Perf. Criteria B
		IEC/EN 61000-4-5 差模 $\pm 2kV$, 共模 $\pm 4kV$ (应用电路图 4、图 5) ⁽³⁾	Perf. Criteria B
传导骚扰抗扰度	IEC/EN 61000-4-6 3Vr.m.s(裸机)	Perf. Criteria A	

注：(1) 输入电压不能超过所规定范围值，否则可能会造成永久性不可恢复的损坏。

(2) 此参数仅限于 CAN 通信端口，CANH、CANL 或 CANG；

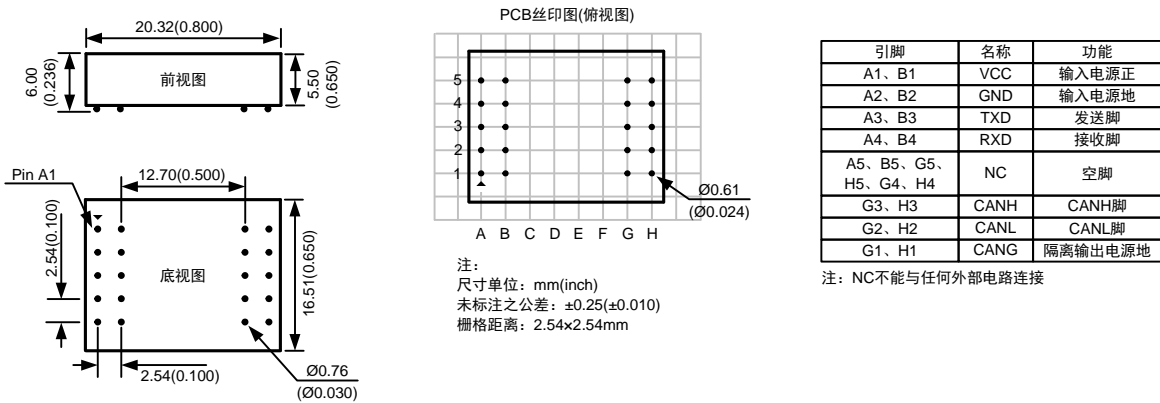
测试时 CAN 总线端口均悬空，其中浪涌抗扰度采用开路电压 1.2/50 μ S，短路电流 8/20 μ S 组合波进行测试，源阻抗 2 Ω 。

(3) 此参数仅限于 CAN 通信端口，应用电路图 4 中的大地必须连接，浪涌抗扰度按非屏蔽对称通信线试验配置进行测试。

(4) 如没有特殊说明，本手册中的参数都是在 25 $^{\circ}$ C，湿度 40%~75%，输入标称电压、CAN 接口 60 Ω 负载下测得。

外观与包装尺寸

外观尺寸、印刷建议及引脚定义



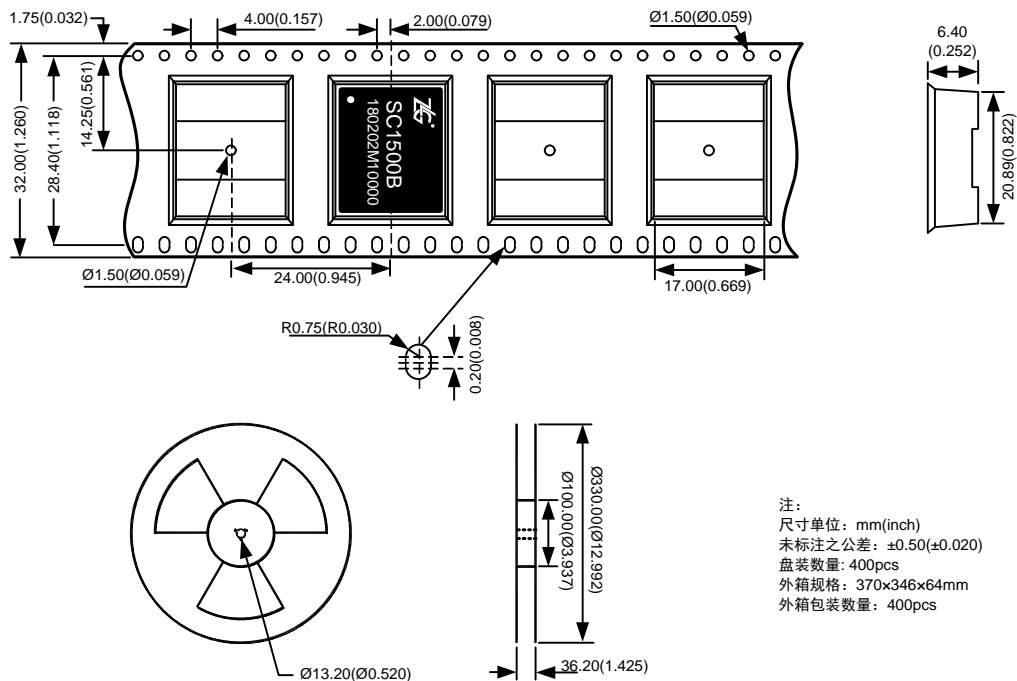
PCB 丝印图(俯视图)

引脚	名称	功能
A1、B1	VCC	输入电源正
A2、B2	GND	输入电源地
A3、B3	TXD	发送脚
A4、B4	RXD	接收脚
A5、B5、G5、H5、G4、H4	NC	空脚
G3、H3	CANH	CANH脚
G2、H2	CANL	CANL脚
G1、H1	CANG	隔离输出电源地

注：NC 不能与任何外部电路连接

注：
尺寸单位：mm(inch)
未标注之公差： $\pm 0.25(\pm 0.010)$
栅格距离：2.54x2.54mm

载带/胶盘尺寸



注：
尺寸单位：mm(inch)
未标注之公差： $\pm 0.50(\pm 0.020)$
盘装数量：400pcs
外箱规格：370x346x64mm
外箱包装数量：400pcs

功能说明

1. 显性超时

当 TXD 被置为低时，模块内部的“显性超时”定时器即会启动。如果 TXD 引脚的低电平持续时间大于 $t_{to(dom)TXD}$ ，内部发送器将被禁止，并释放总线至隐性电平。这个功能是为了防止硬件或软件错误导致总线持续保持显性电平，避免总线瘫痪。当 TXD 引脚被置为高后，“显性超时”定时器重置。显性超时时间的存在，模块的最低工作位速度被限制在 40kbit/s。如图 1，是显性超时功能的时序图。

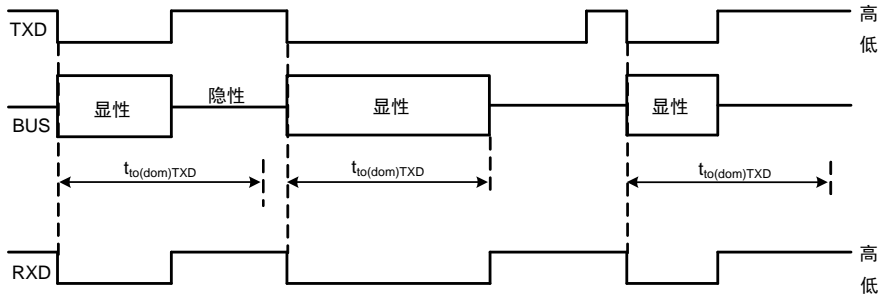


图 1 显性超时功能时序图

电路设计与应用

1. 典型连接电路

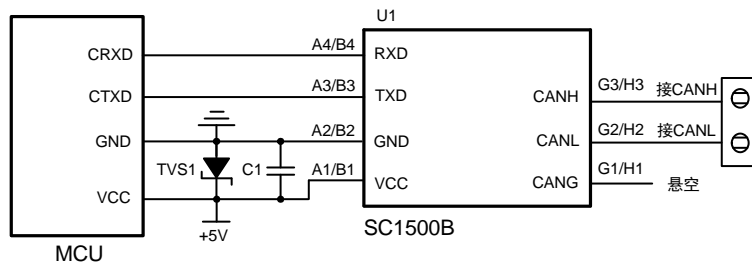


图 2 典型连接电路

在使用环境优良的简单应用中，如收发器测试、产品短距离通信测试等。模块接上电源，端口和 MCU 及 CAN 网络总线连接，无需外加器件便可直接使用，如图 2。

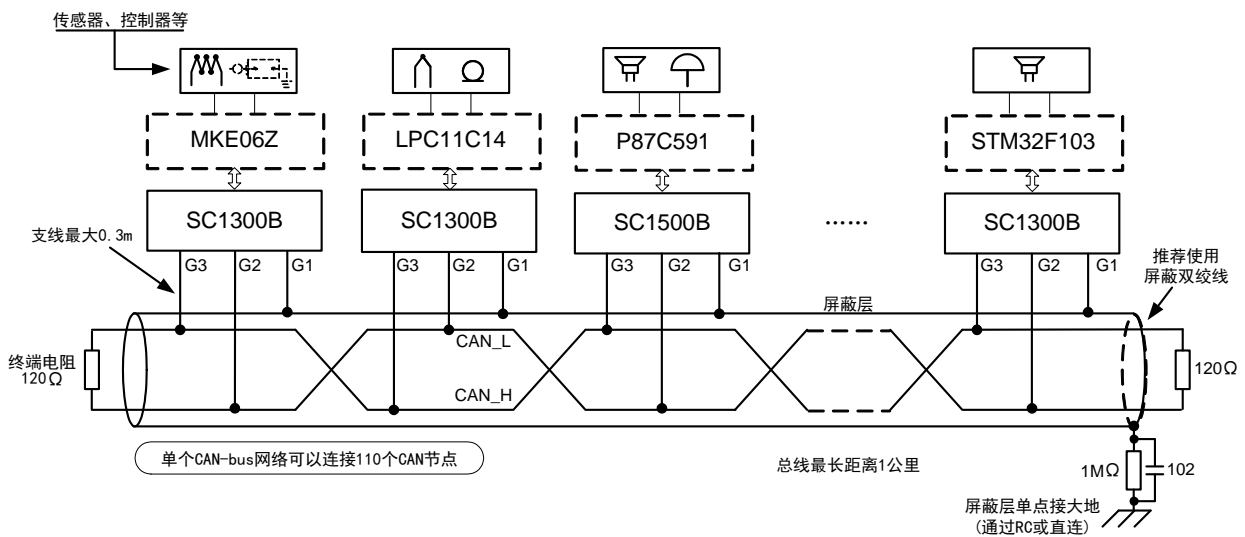


图 3 单个 CAN 总线网络连接示意图

单个 CAN 总线网络推荐组网方式如图 3，每个网络最多可接入 110 个 CAN 节点。使用 SC1x00B 系列产品时，最长通讯距离为 1km。如果需要接入更多节点或通讯距离更长时，可通过 CAN 中继器等设备进行扩展。

2. 推荐应用电路

模块应用在户外等恶劣的现场环境时，容易遭受大能量的雷击，此时需要对 CAN 信号端口添加更高等级的防护电路，保证模块不被损坏以及总线的可靠通讯。图 4、图 5 提供了两个针对大能量雷击浪涌的推荐应用电路接线图。按非屏蔽通信线试验配置进行测试，可满足 IEC/EN61000-4-5 差模±2kV，共模±4kV 浪涌等级要求。

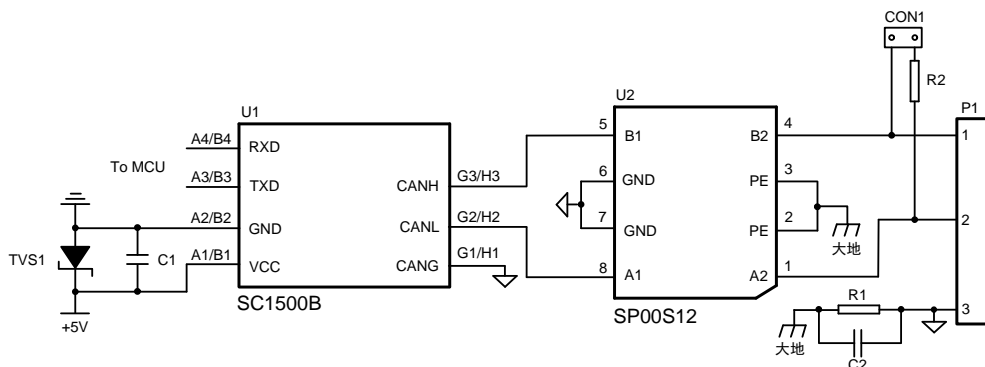


图 4 推荐应用电路 1

图 4 是 SC1500B 配合致远电子 SP00S12 信号浪涌抑制器使用的电路示意图。SP00S12 与 SC1500B 之间的连接简单，使用方便，占板面积小。SP00S12 的详细参数请参考产品数据手册。

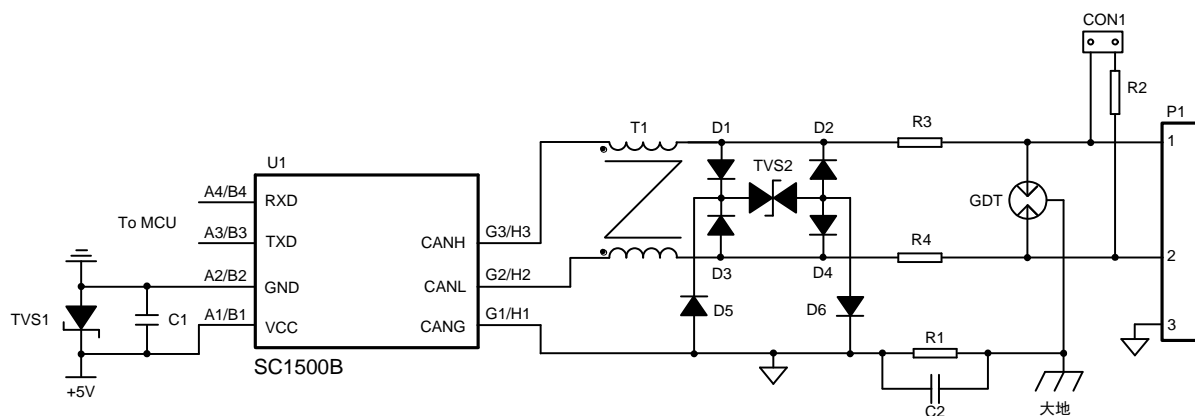


图 5 推荐应用电路 2

表 1 推荐参数表

标号	型号	标号	型号
C1	10μF, 25V	TVS1	SMBJ5.0A
C2	102, 2kV	TVS2	P6KE15CA
R1	1MΩ, 1206	GDT	B3D090L
R2	120Ω, 1206	T1	B82793S0513N201
R3,R4	2.7Ω, 2W	D1~D6	1N4007
CON1	短路器	U1	SC1500B

若需要满足特定的浪涌等级要求时，建议使用图 5 推荐的保护电路，电路的参数可以根据实际测试情况进行调整。其中 CON1 为短路器，单个 CAN 总线网络上，只需要短路头尾两个节点，在总线上加入终端电阻，其他节点开路即可。表 1 列出了一组推荐的电路参数，按非屏蔽通信线试验配置进行测试，可满足 IEC61000-4-5 差模±2kV，共模±4kV

浪涌等级要求。另外，组网时，建议使用屏蔽双绞线，并对屏蔽层进行可靠的单点接地。若在一些电磁干扰非常严重的场合，建议使用双层屏蔽双绞线，CANH、CANL、CANG 均进行连接，CANG 接于内层屏蔽，外层屏蔽单点接大地。

表 1 参数仅为推荐值，实际取值可根据防护等级及器件成本综合考虑进行调整。R3 与 R4 建议选用 PTC，D1~D6 建议选用快恢复二极管。

3. 注意事项

- (1) CAN 总线组网时，无论节点数多少，距离远近，工作速率高低，都需要在总线上增加终端电阻；
- (2) CAN 控制器逻辑电平需与产品的电平相适应，否则可能造成无法通信；
- (3) 组网时总线通讯距离与通讯速率以及现场应用相关，可根据实际应用和参考相关标准设计，通讯线缆选择双绞线或屏蔽双绞线并尽量远离干扰源。远距离通讯时，终端电阻值需要根据通讯距离以及线缆阻抗和节点数量选择合适值。
- (4) 生产注意事项及推荐回流曲线请参考《贴片模块生产指导说明》。

广州致远电子有限公司

电话：400-888-4005

E-mail: power.sales@zlg.cn

网址: <http://www.zlg.cn>

特别声明：以上内容广州致远电子有限公司保留所有权利，未经我司同意，不正当使用我司产品数据手册，我司保留追究其法律责任的权利。产品数据手册更新时恕不另行通知，如需查看最新版本的信息，请访问我司官方网站或联系我司人员获取。